

使用済み商用車架装物 解体マニュアル

化学消防自動車

1. 解体マニュアルは一般的な事例を示しています。掲載している図、表は実物と異なる場合がございますのでご了承ください。
2. 解体作業に伴う作業上の注意事項、事前選別対象部品、環境負荷物質の取扱い等につきましては、「使用済み商用車架装物解体マニュアル(株式会社モリタ 共通編)」を併せてご覧ください。
3. このマニュアルは解体方法に関する参考資料としてご提供するもので、実際の解体作業においては各社様のご判断により作業を進めてください。

内 容

1. 解体前の準備 オイル抜き取り方法
2. 化学消防自動車の解体マニュアル
3. お問い合わせ窓口

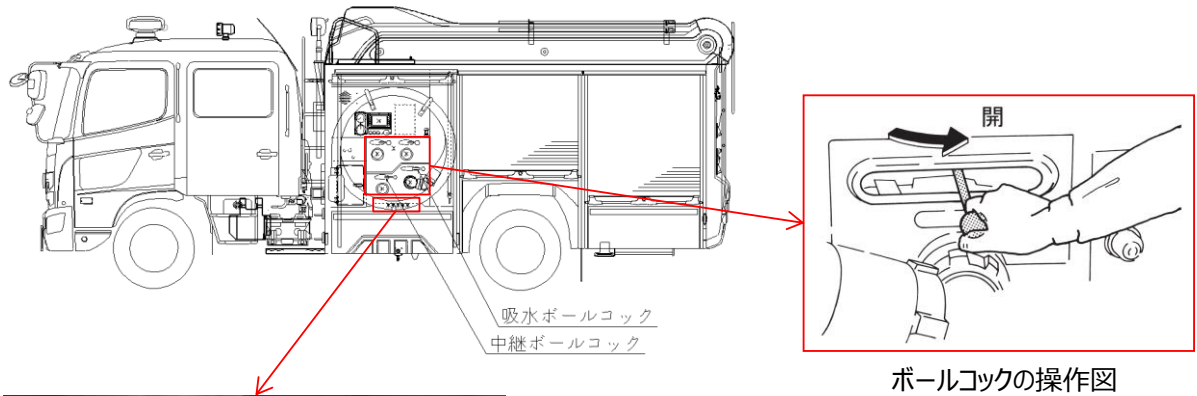
株式会社 モリタ

目 次

項 目	ページ
1. 解体前の準備 作動油抜き取り方法	1~2
2. 化学消防自動車の解体マニュアル	3
2-1. 構造概要図	3
2-2. 解体マニュアル	4
3. お問い合わせ窓口	5

1. 解体前の準備

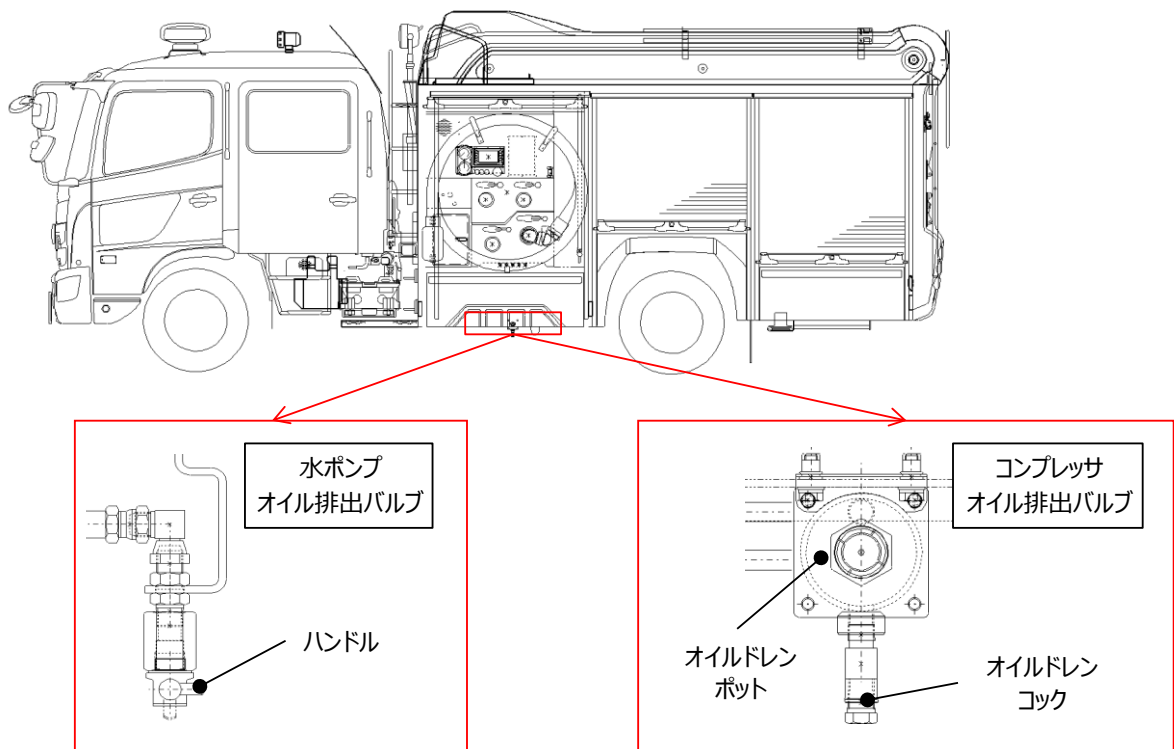
●残水のドレン



解体前に各コックおよびドレンを開いて各配管内の残水を完全に排水してください。

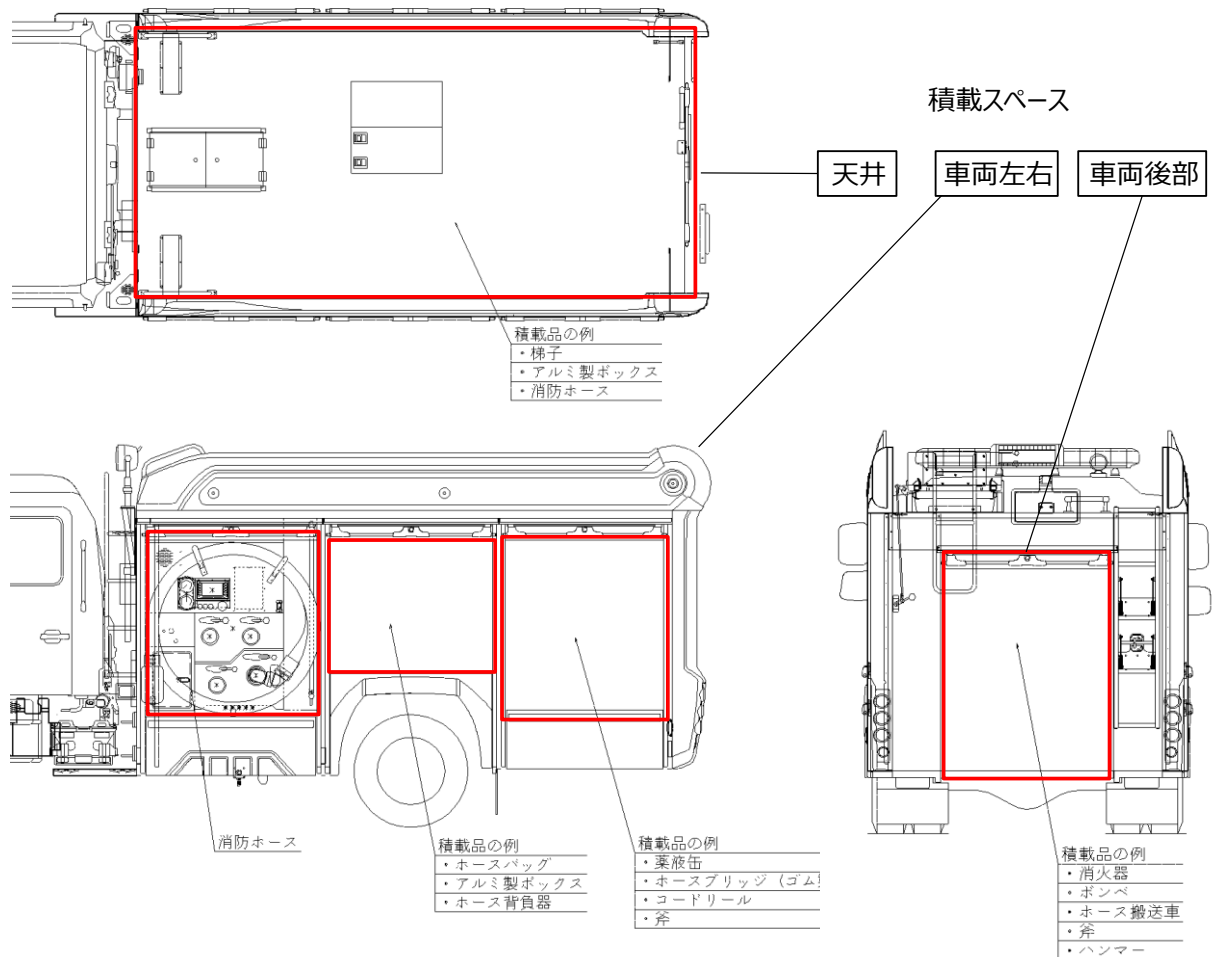
●オイルドレンの方法

特定の水ポンプ及び、コンプレッサが搭載された仕様の車両はそれぞれオイルを排出する必要があります。下図のオイルドレン取付け位置を参照し、廃油受けを用意したのち解体前にオイルを排出してください。



●積載物の撤去

車両のボディ解体の前に積載品は可能な限り取り外してください。
 取り外した積載品は、金属類、ガラス類、ゴム類、樹脂類に分別してください。
 ※下図は一例であり、車両ごとに積載物、積載箇所は差異がございます。



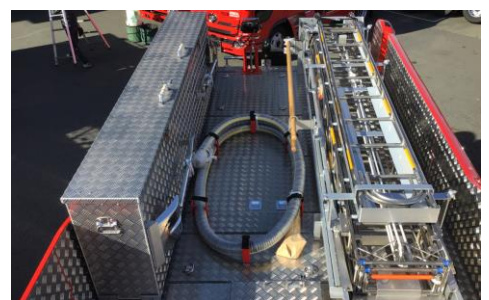
積載品状態(仕様により差異あり)



車両左右収納



車両後部収納



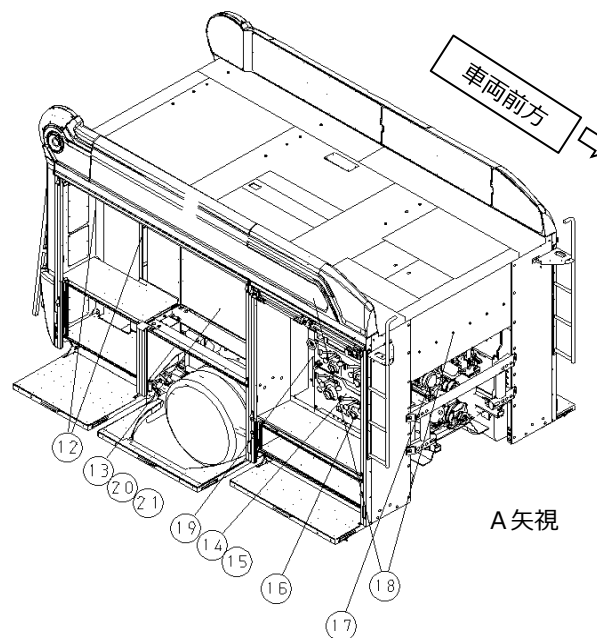
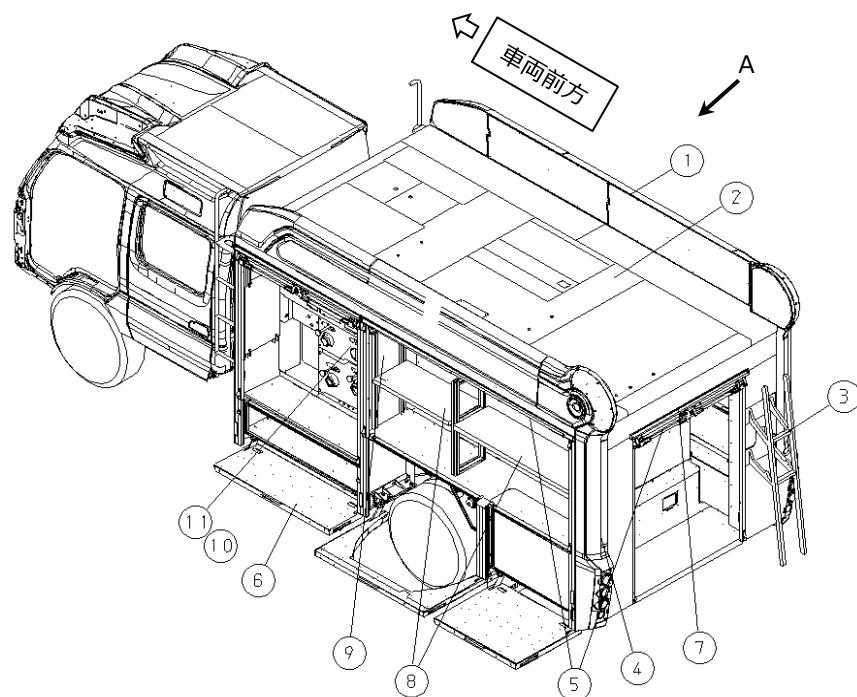
車両天井収納

2. 化学消防自動車の解体マニュアル

2-1. 化学消防自動車架装物の構造概要図

※図は代表的な構造を記載しております。

外観・構造は仕様により差異がございます。



品目 番号	品目名	品目 番号	品目名	品目 番号	品目名
1	アオリ	9	仕切り板	17	コンプレッサ
2	天井板	10	ガススプリング	18	制御BOX
3	昇降用はしご	11	パネル_ボディ	19	水量計
4	テールランプカバー	12	骨_ボディ	20	薬液タンク
5	シャッター	13	水タンク	21	薬液配管
6	サイドステップ	14	水ポンプ	22	-
7	リアパネル	15	水配管	23	-
8	収納棚	16	ボールコック	24	-

2-2. 化学消防自動車の解体マニュアル

品目番号	品目名	解体方法	注意事項
	事前処理Ⅰ	解体作業前にドレンバルブをひねり、水配管内の水を抜いてください。	
	事前処理Ⅱ	コンプレッサ、水ポンプのオイルを排出してください。	
車両全体	ハーネス配線	車両に沿って配線されたハーネスと、付属するヒューズ、コネクタ、灯火類等を取り外し、金属類、樹脂類、配線類に分別してください。	
車両全体	架装物	車両に取り付けられている積載物を取り外し、金属類、樹脂類、ゴム類に分別してください。(消防ホース、梯子、消火器など)	消火器は専門業者にて処理してください。
配管	シンフレックスチューブ	配管に沿って配線されたシンフレックスチューブと継手を取り外し、金属類、樹脂類に分別してください	樹脂と金属を分別すること。
1	アオリ	締結具などのボルトを取り外してください。 樹脂類、金属類に分別して下さい。	
2	天井板	同上	
3	昇降用はしご	同上	
4	テールランプカバー	締結具などのボルトを取り外してください。 電気配線、樹脂類、金属類、ゴム類に分別して下さい。	灯火を取り除いてください。
5	シャッタ	同上	灯火を取り除いてください。
6	サイドステップ	同上	灯火を取り除いてください。
7	リアパネル	締結具などのボルトを取り外してください。 溶断、切断により、裁断して下さい。	
8	収納棚	同上	
9	仕切り板	同上	
10	ガススプリング	ボルトを緩め、取り外してください。	
11	パネル_ボディ	締結具などのボルトを取り外してください。 溶断、切断により、裁断して下さい。	
12	骨_ボディ	同上	
13	水タンク	溶断、切断により、裁断して下さい。	
14	水ポンプ	樹脂類、金属類、ゴム類に分別して下さい。 ギヤケース付きの水ポンプの場合は、内部のオイルを抜き取ってください。	
15	水配管	金属類、ゴム類に分別してください。	
16	ボールコック	金属類、ゴム類に分別してください。	
17	コンプレッサ	内部の油を抜き取り、樹脂類、金属類、ゴム類に分別して下さい。	
18	制御BOX	締結具などのボルトを取り外してください。 電気配線、樹脂類、金属類、ゴム類に分別して下さい。	
19	水量計	締結具などのボルトを取り外してください。 樹脂類、金属類に分別して下さい。	
20	薬液タンク	締結具などのボルトを取り外してください。 薬剤が残っていたら産業廃棄物として処理してください。	
21	薬液配管	締結具などのボルトを取り外してください。 電気配線、樹脂類、金属類、ゴム類に分別して下さい。	

3. お問い合わせ窓口

本解体マニュアルに関しまして、お問い合わせ事項等ございましたら、
下記までお願いいたします。

株式会社モリタ：商品開発部
〒669-1339 兵庫県三田市テクノパーク1番地の5
TEL 0795-68-7939

以上